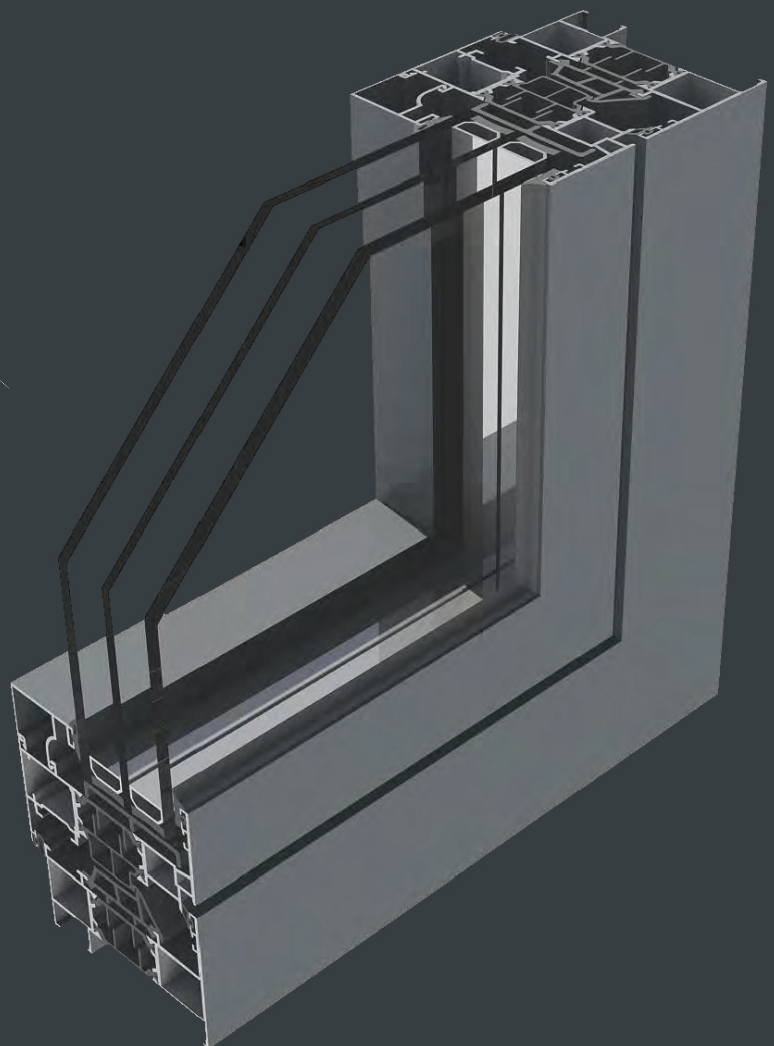


RTA-ADVANCE



Características do sistema:

RTA-ADVANCE é um sistema de batente com rutura térmica, utiliza semi-perfis de alumínio extrudido unidos com barras de poliamida de 34mm, reforçada com fibra de vidro, o que lhe confere elevadas propriedades de isolamento térmico e acústico.

Este sistema contém aros fixos com 82mm e 92mm, e aros móveis com 89,7mm.

Permite a aplicação de bites retos e curvos, com enchimento máximo de 81,9mm, de abertura interior ou exterior.

As esquadrias são unidas com 2 esquadros de aperto, 1 no semi-perfil interior e outro no semi-perfil exterior, o que lhe confere uma elevada resistência mecânica.

O facto deste sistema possuir canal europeu e canal 16, permite que lhe seja aplicada uma vasta gama de acessórios, conseguindo assim, obter variadas soluções.

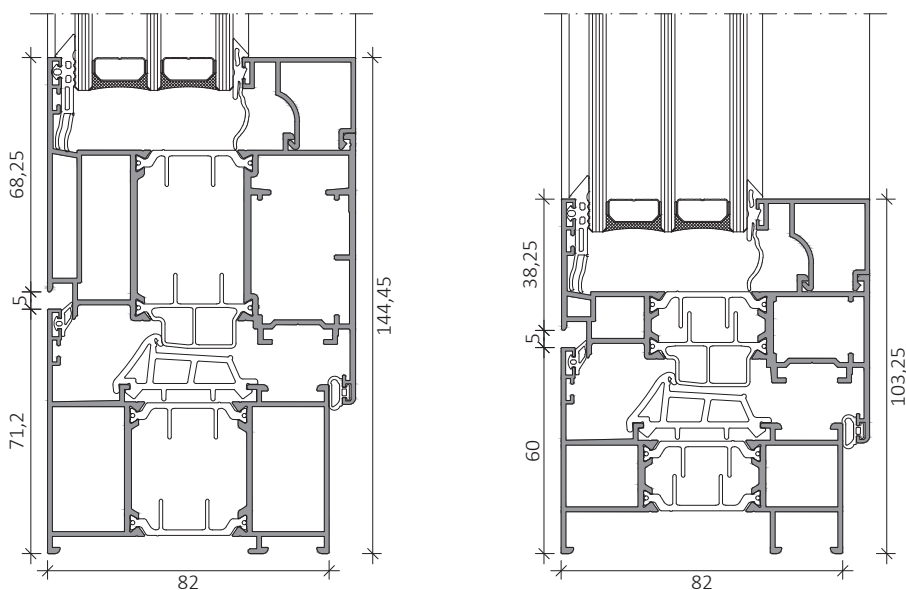
Os vedantes, central e batente interior e exterior e de suporte de vidro são em EPDM, conferindo-lhe ótimas prestações herméticas, térmicas e acústicas.

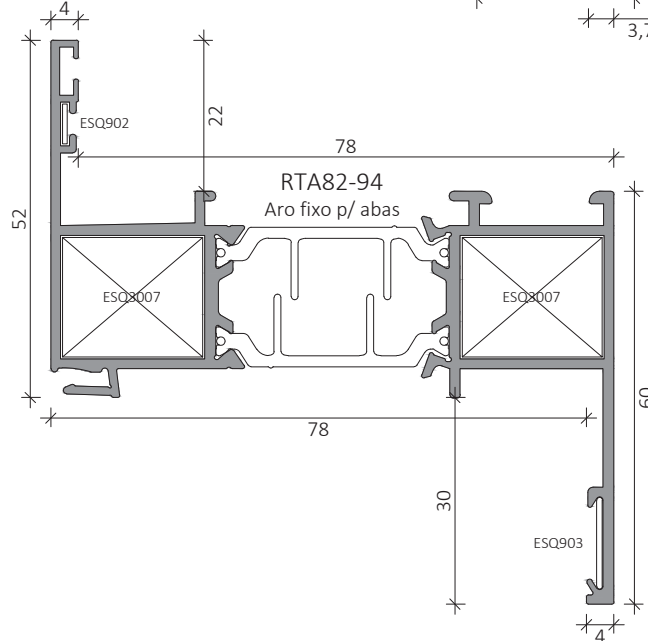
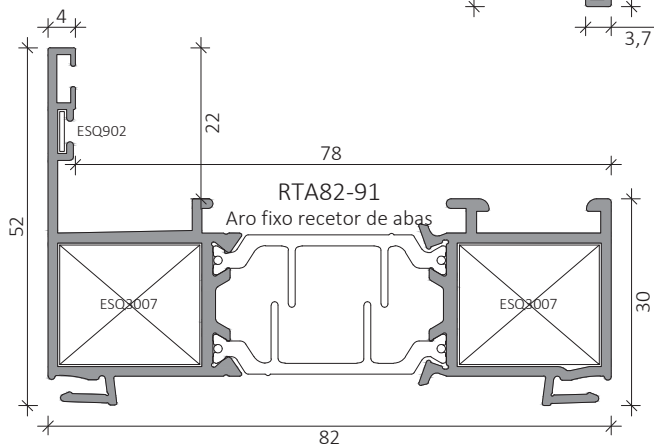
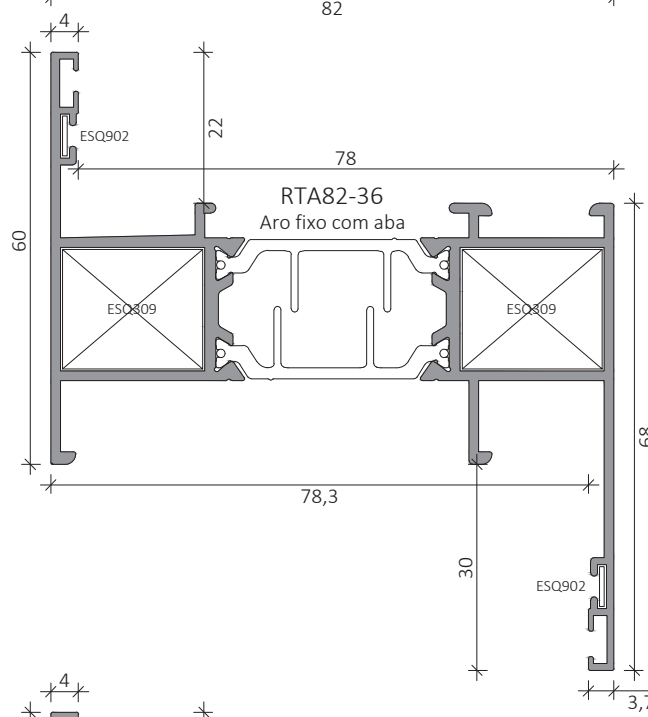
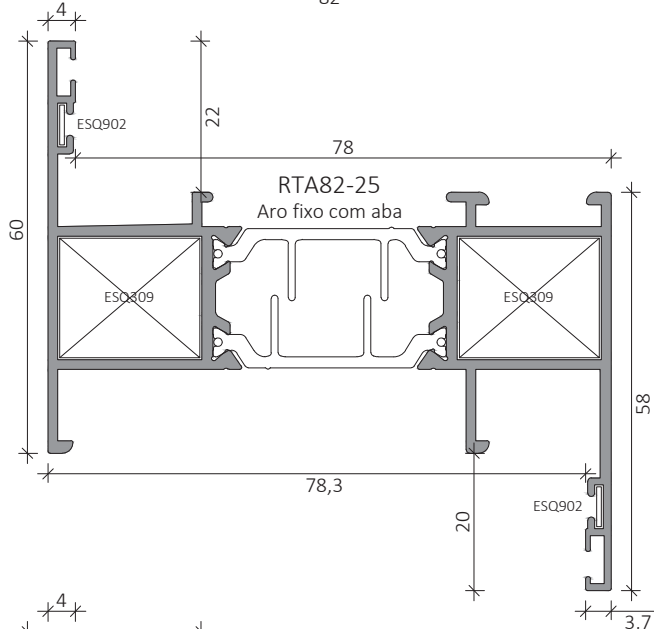
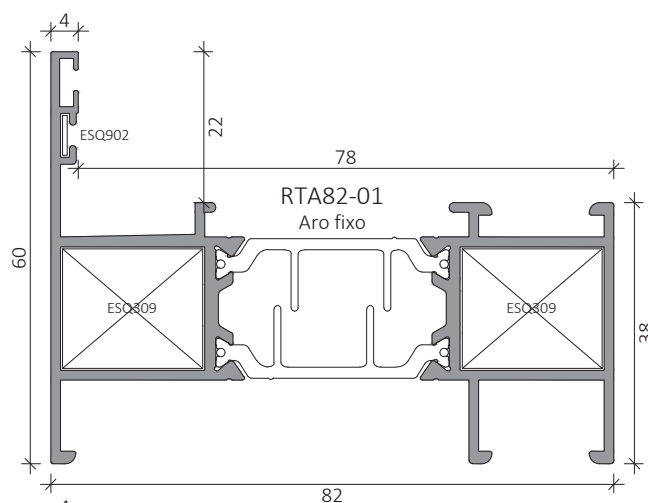
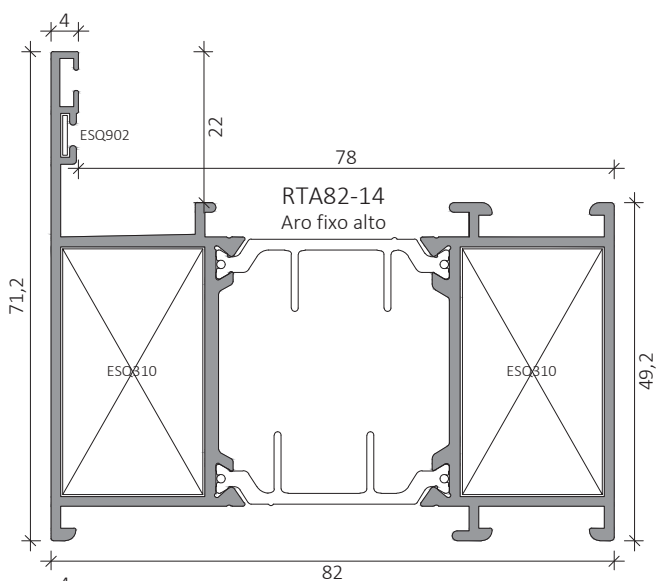
RTA-ADVANCE possui no seu portfólio perfis de linhas rectas direccionados à arquitectura moderna e perfis de linhas curvas para uma arquitectura mais tradicional.

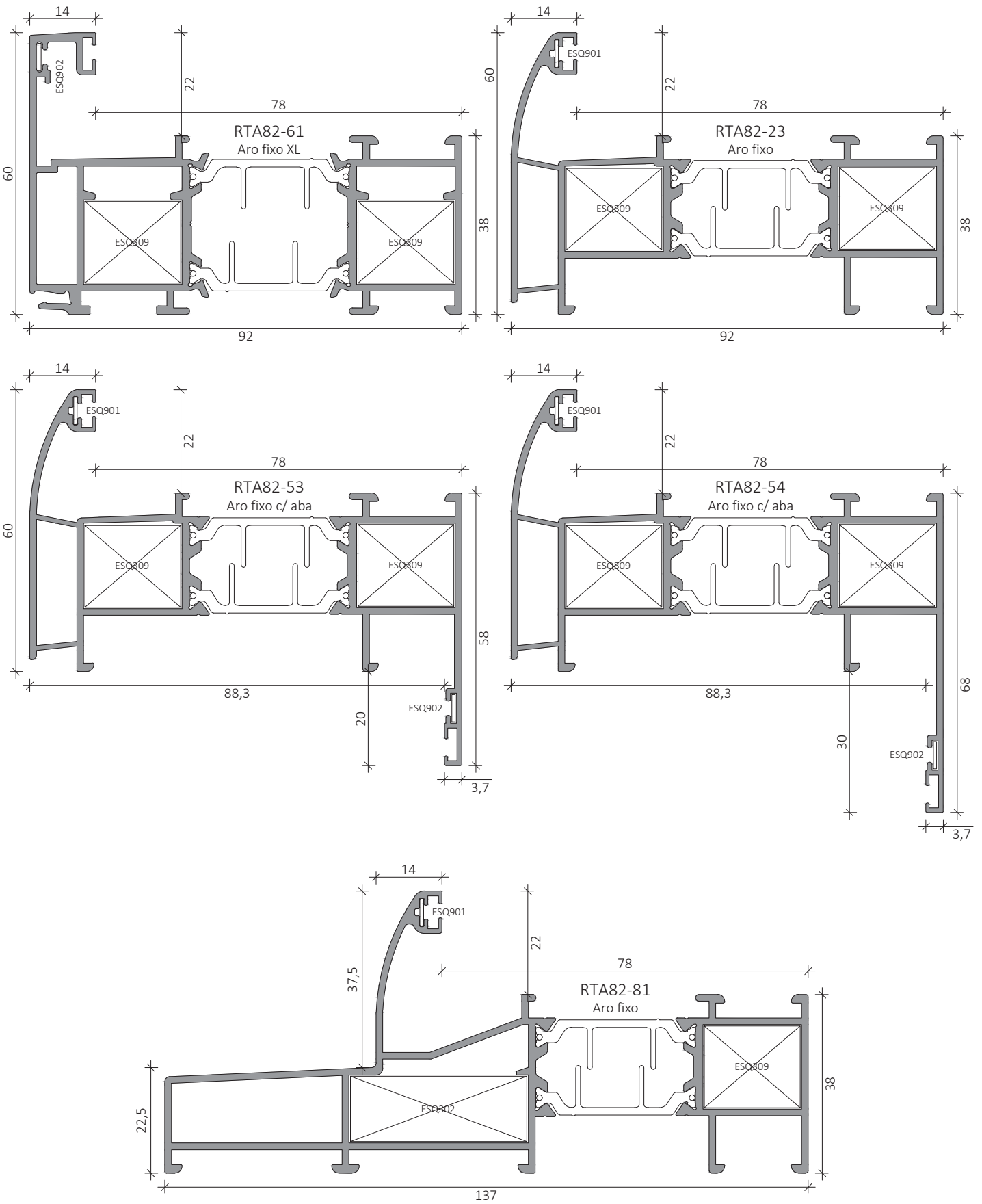
Os bons resultados obtidos nos ensaios iniciais tipo, o vasto portfólio de perfis e acessórios, bem como a variada possibilidade de tratamento, fazem da RTA-ADVANCE o sistema de caixilharia ideal para vãos de grandes dimensões evitando assim elevadas perdas energéticas e oferecendo um bom isolamento acústico. Ainda que este sistema esteja direccionado para construção de vivendas, pode também aplicar-se a todo tipo de edifícios nos quais pretenda atingir uma boa classificação térmica e acústica.

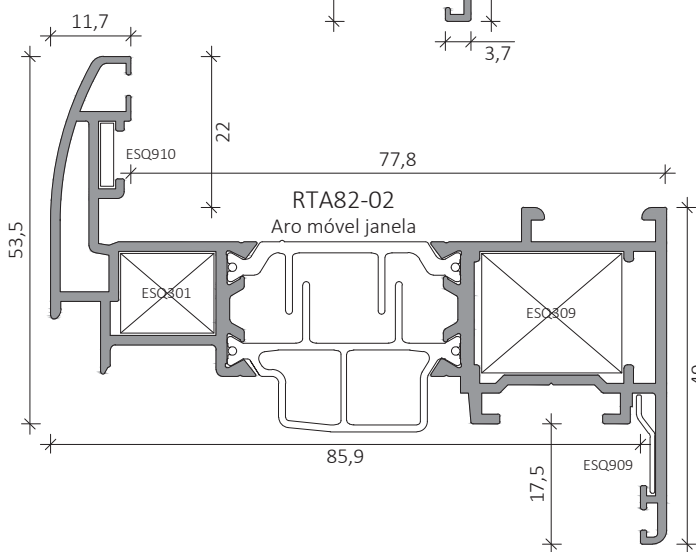
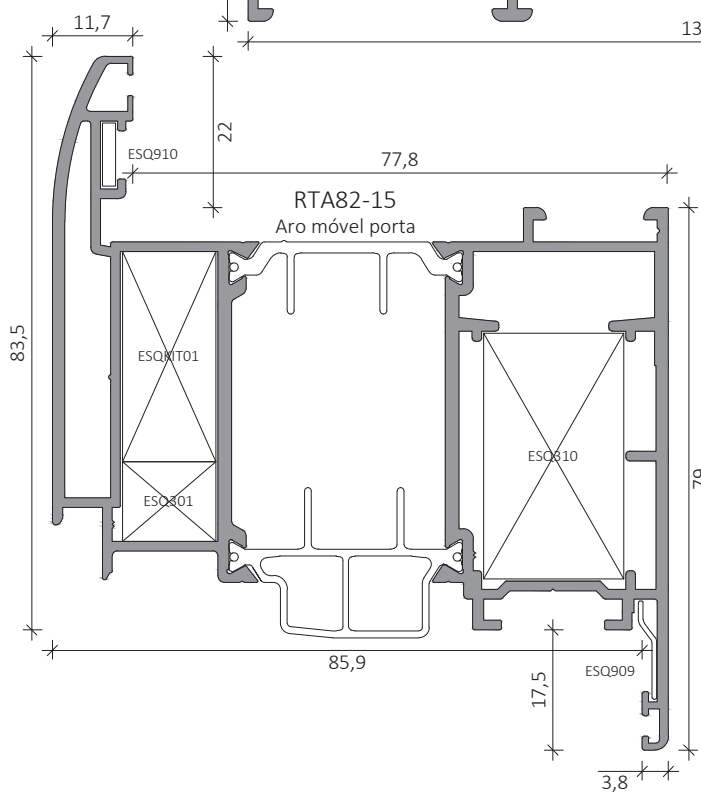
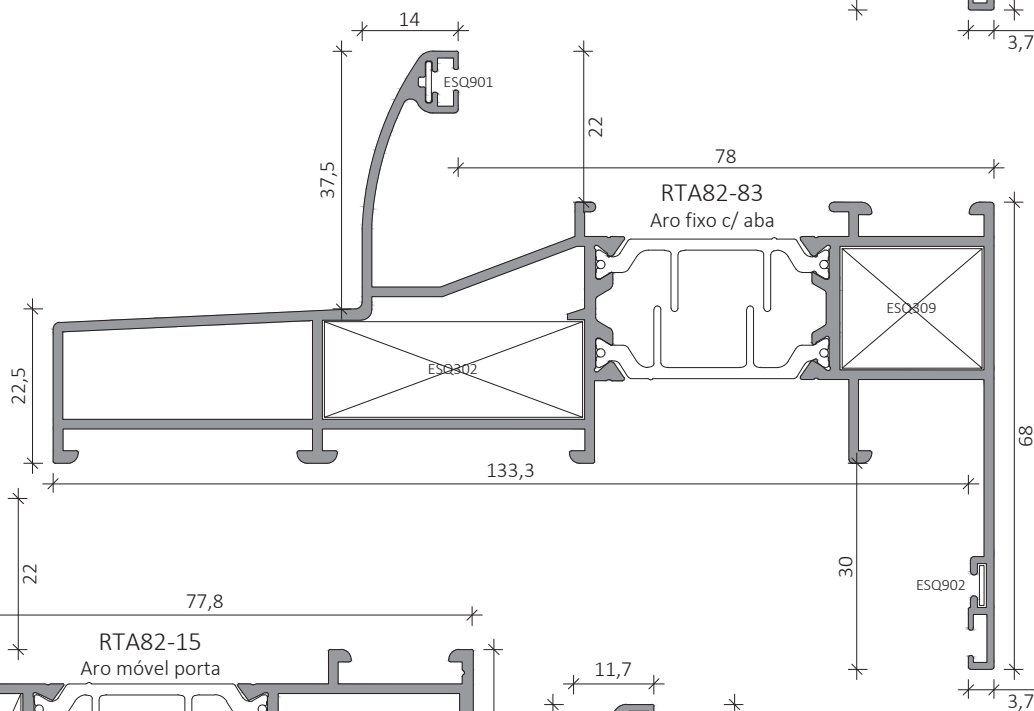
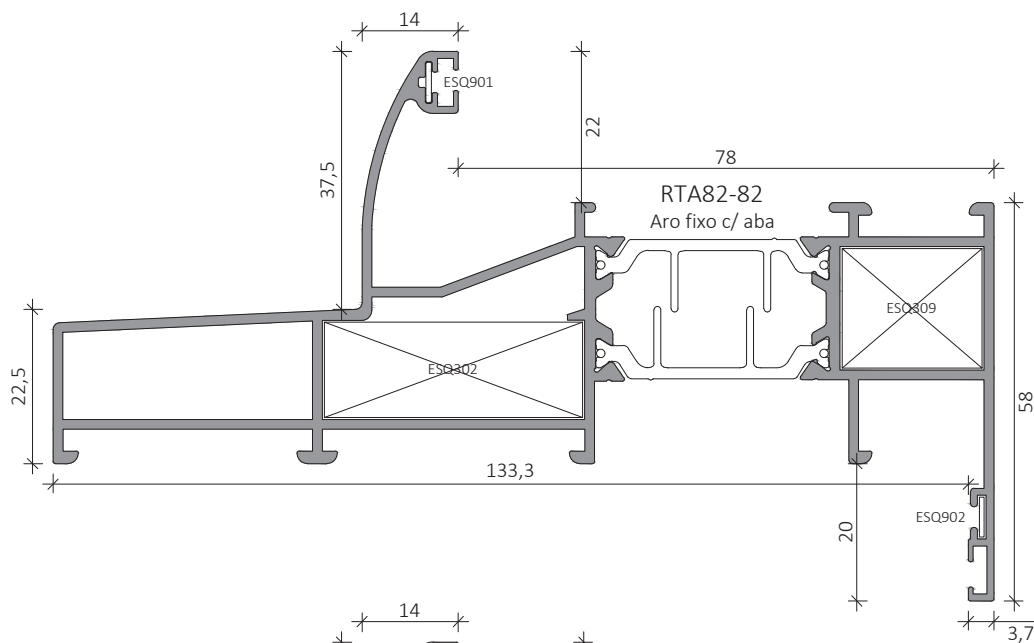
O sistema RTA-ADVANCE cumpre as normas da marcação CE (NP-EN 14351-1:2006). Para tal, foi sujeito a ensaios iniciais tipo, em laboratório notificado, ENSATEC.

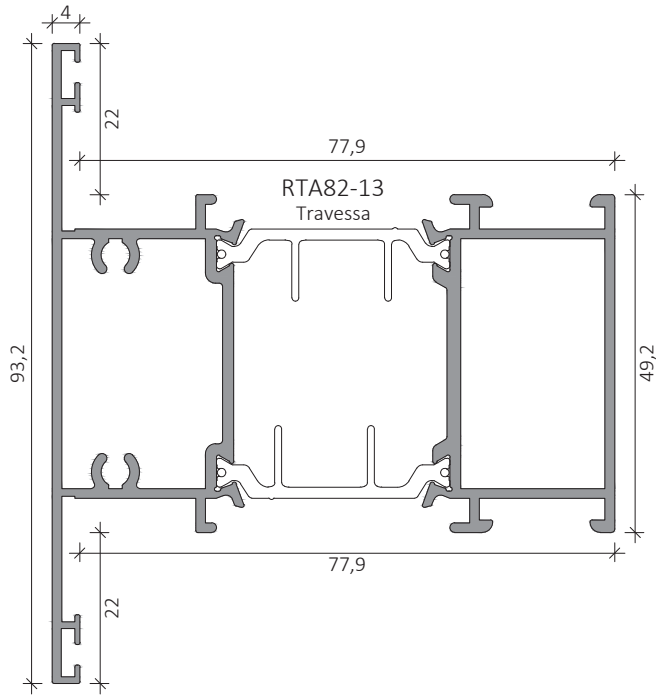
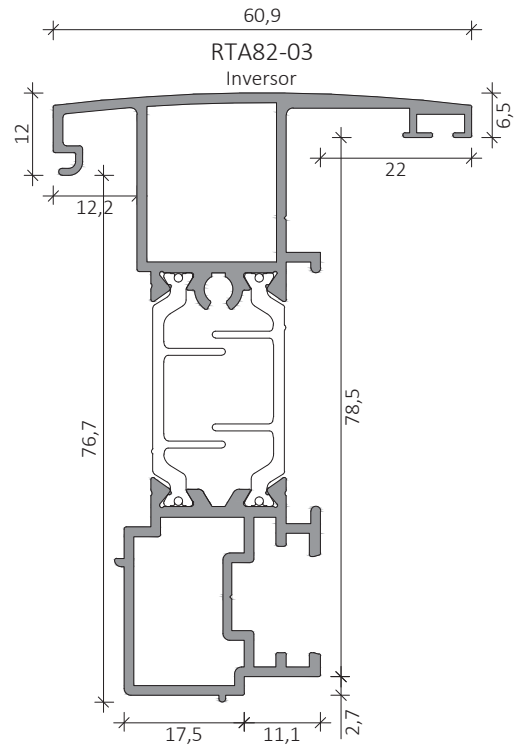
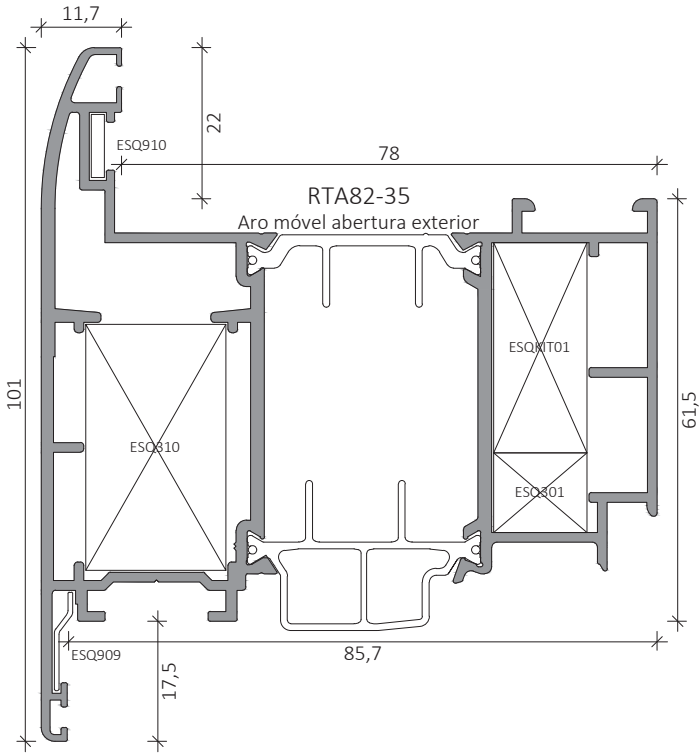
Possibilidade de aplicação de barras de poliuretano para reforço de transmissão térmica e redução sonora.

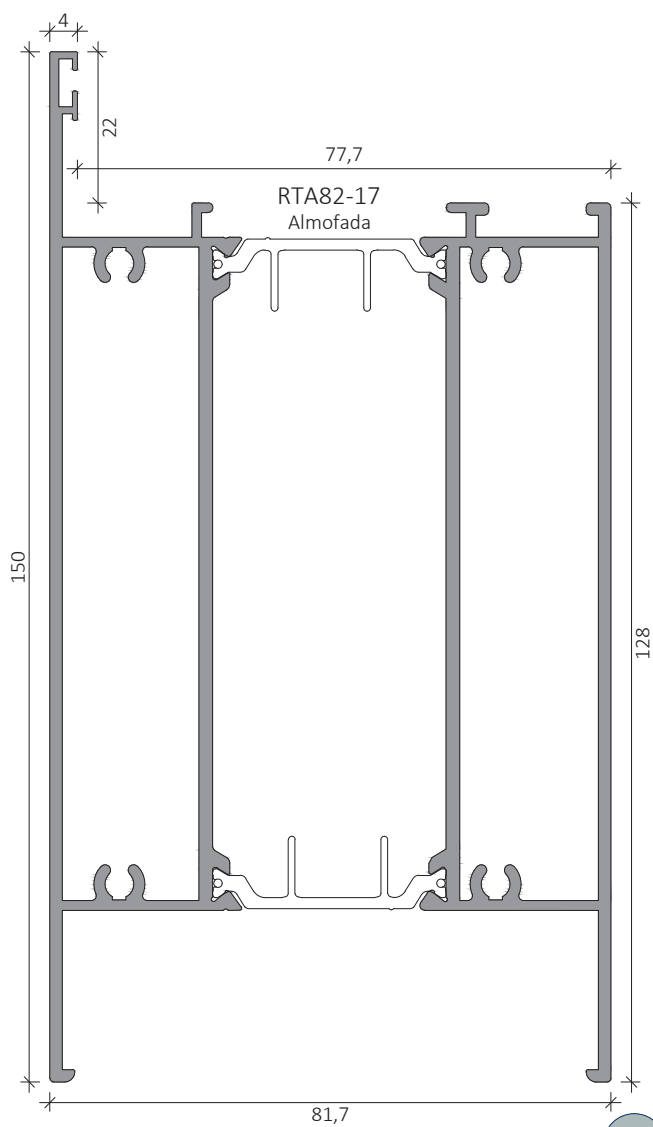
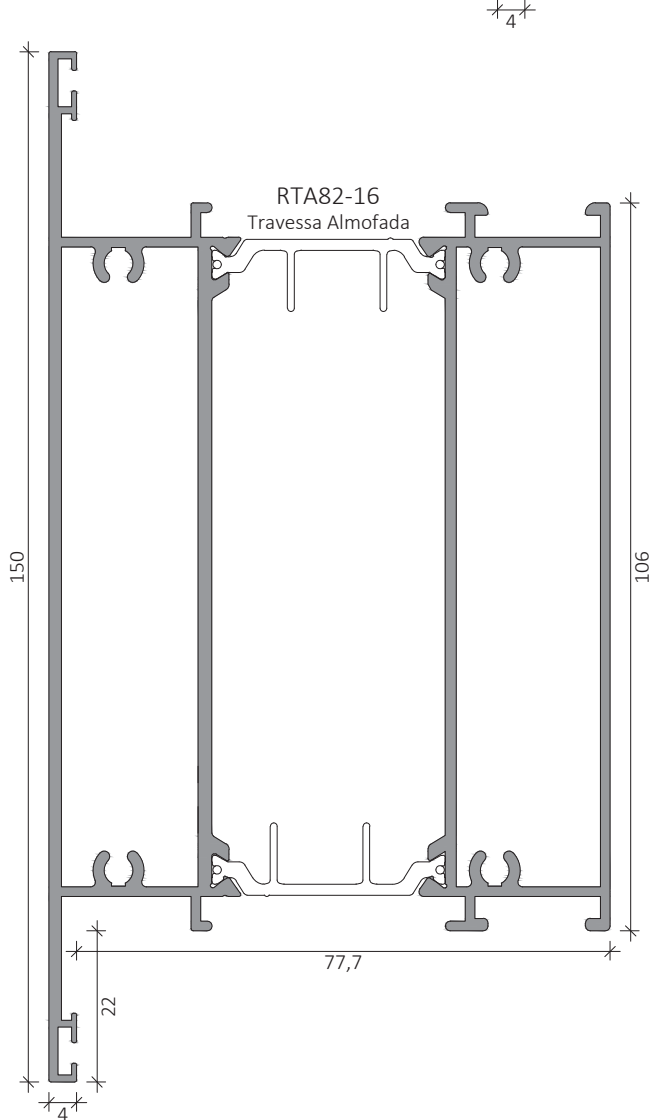
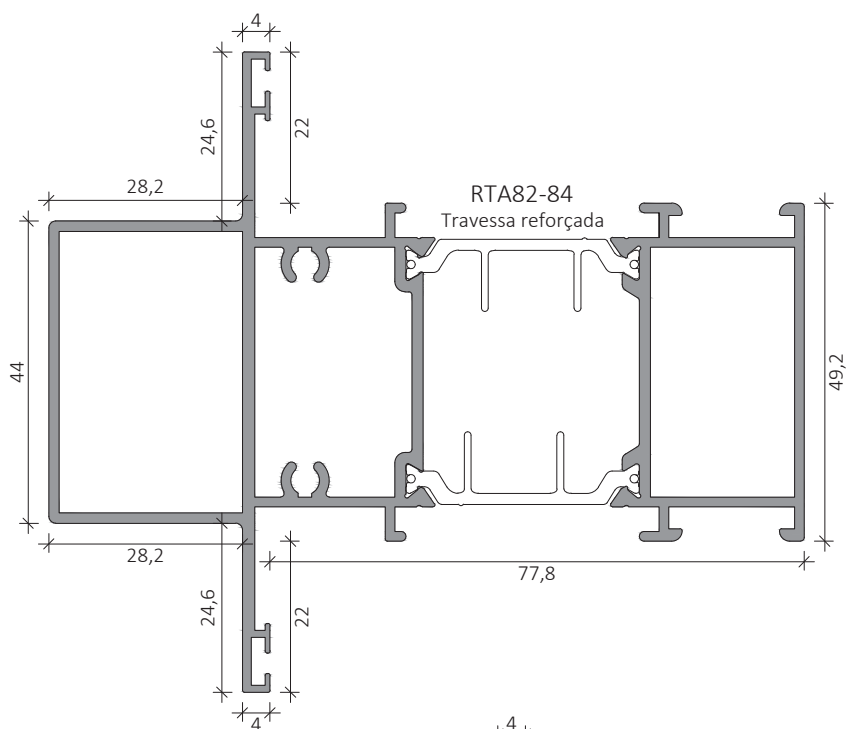


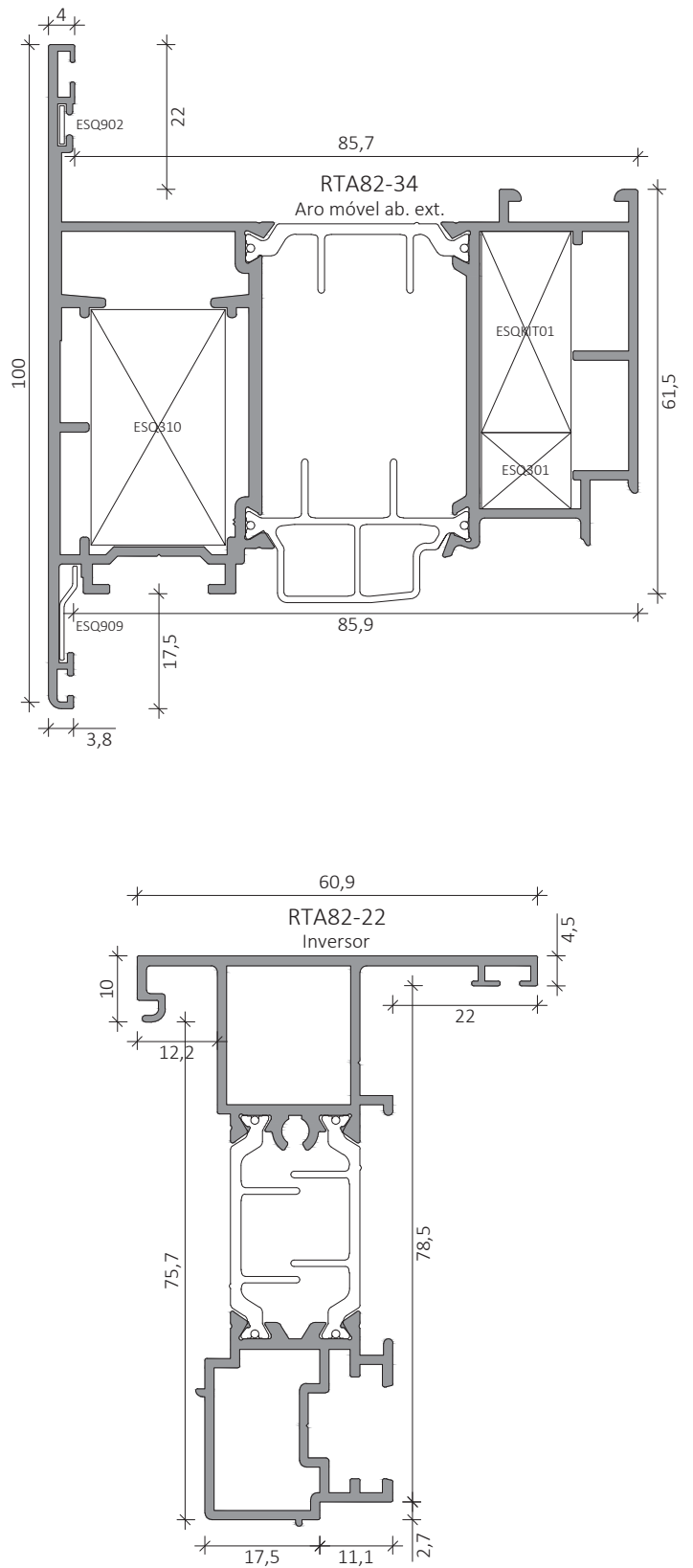
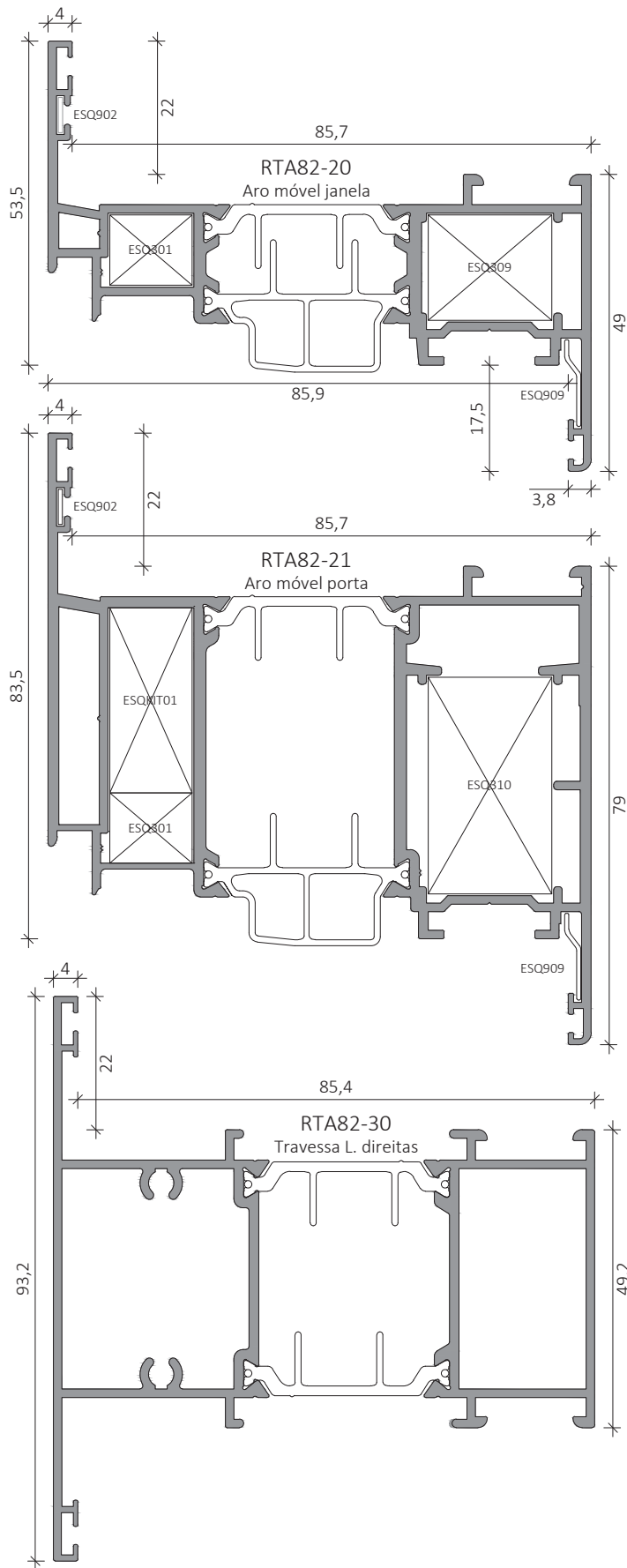




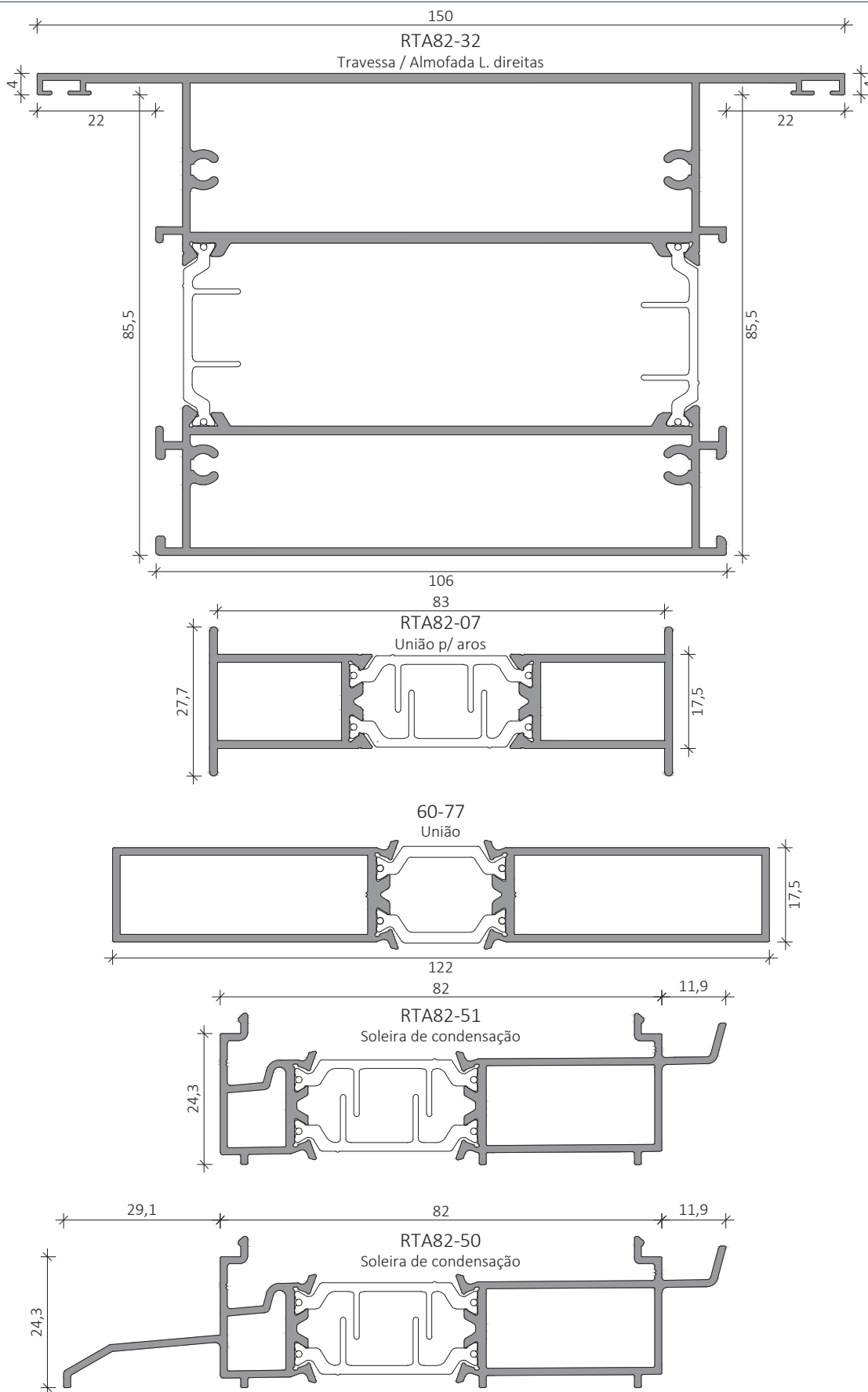


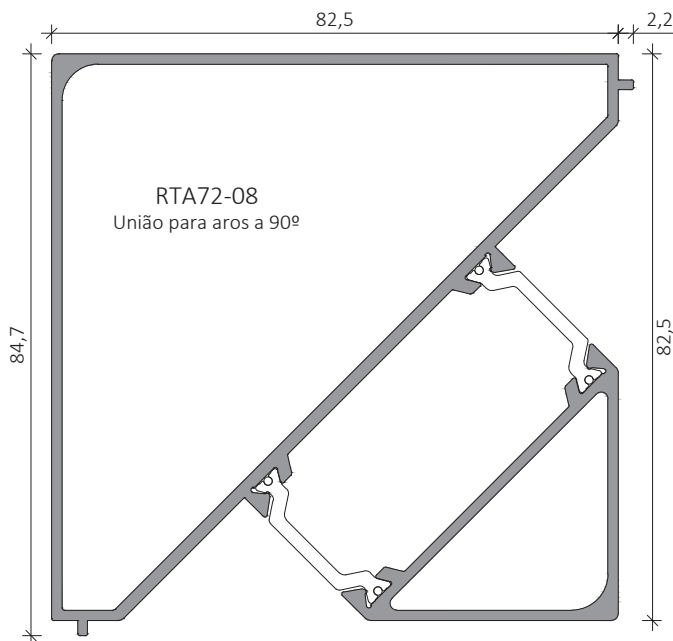
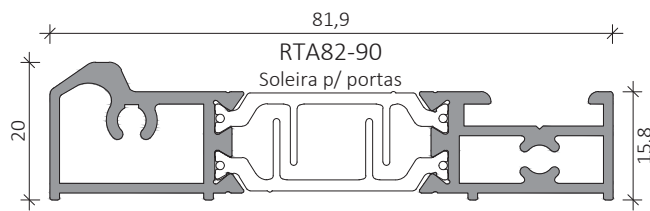
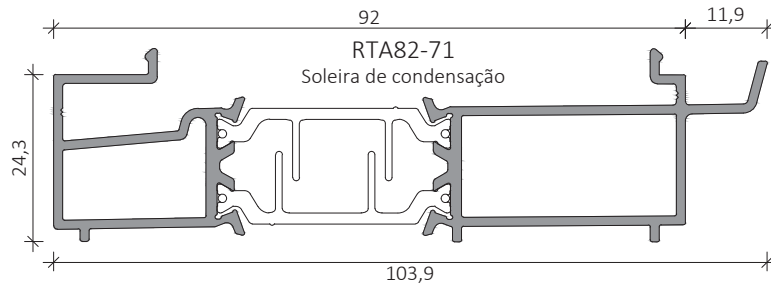


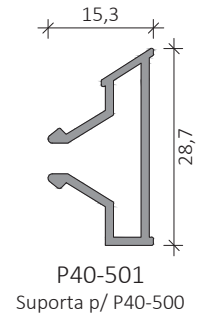
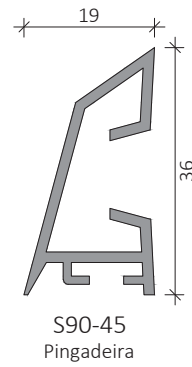
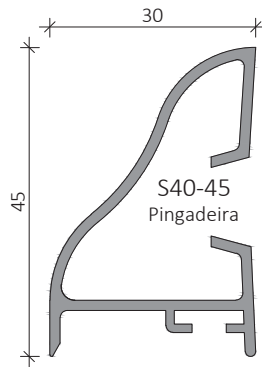
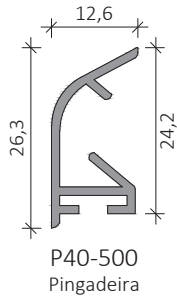
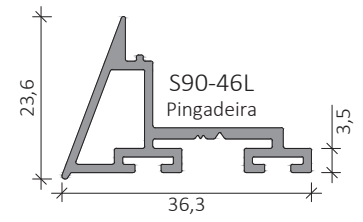
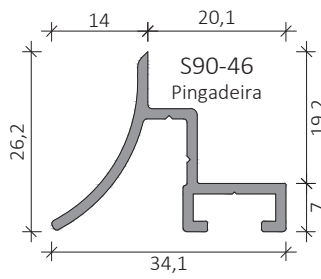
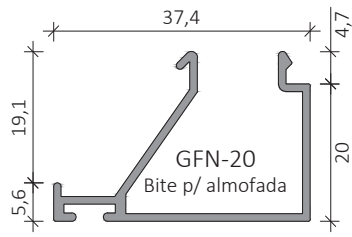


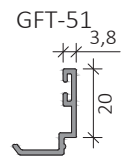
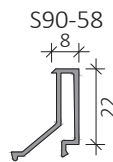
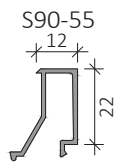
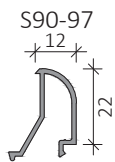
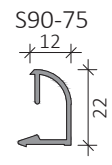
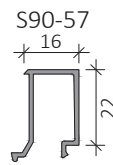
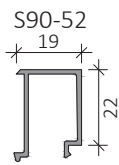
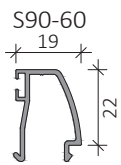
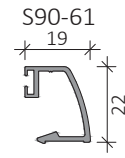
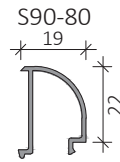
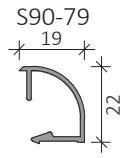
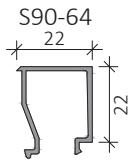
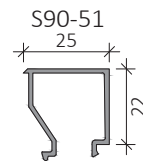
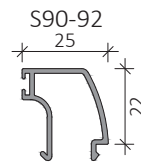
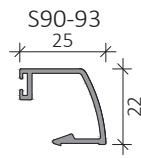
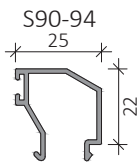
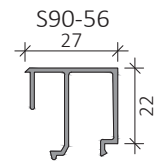
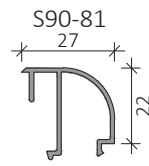
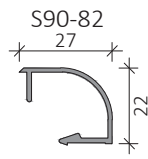
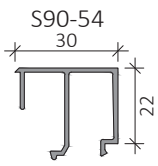
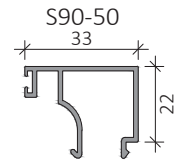
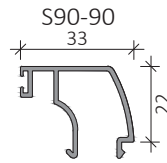
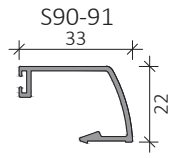
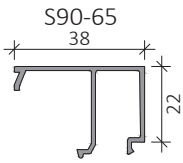
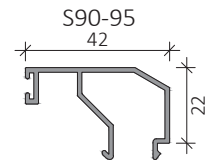
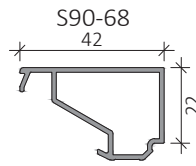
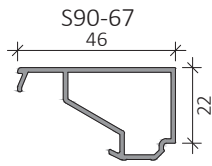
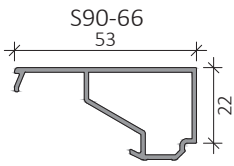


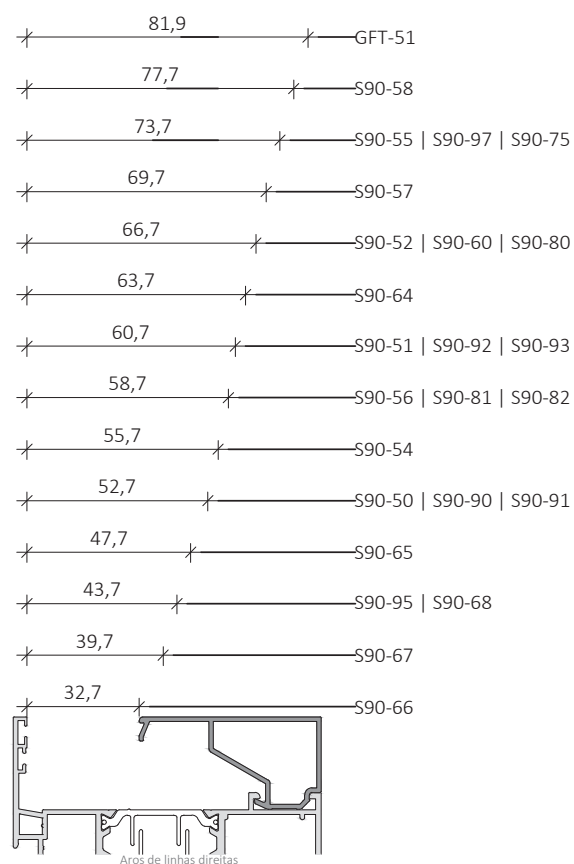
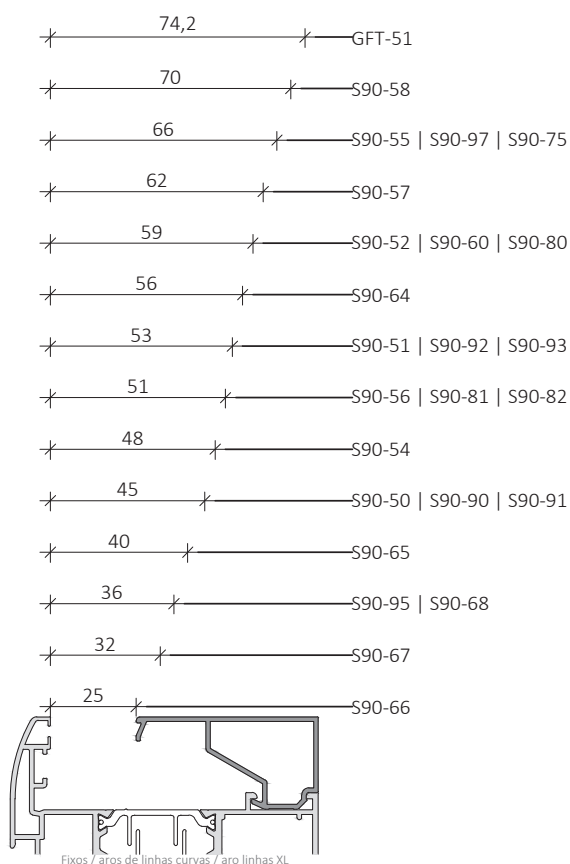
Frente



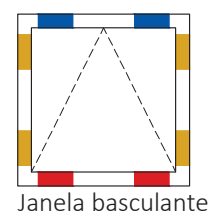
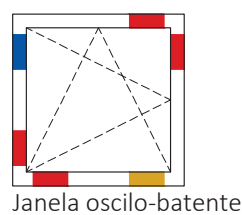
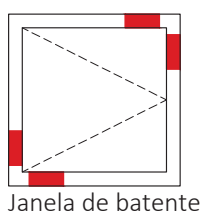
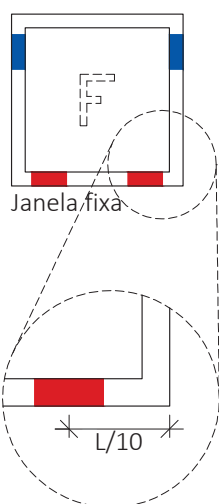








Disposição dos calços



C1 - calço base

C2 - calço periférico

C3 - calço de segurança

A disposição dos calços em função da sua missão e a indicada nos diferentes tipos de caixilharias aqui representadas.

O vidro deve assentar na totalidade sobre os calços base e periféricos.

NOTA
Para mais opções de abas, consultar capítulo de perfis diversos.

